

RUS

Приточно- вытяжная установка

Модели:

SEV-300R L (R);
SEV-400R L (R);

SEV-600R L (R);
SEV-1000R L (R);

SEV-1500R L (R);
SEV-2000R L (R);

i

Паспорт и руководство
по эксплуатации

EAC

aiken





Содержание

Вводная часть	5
Требования безопасности	5
Структура условного обозначения	6
Область применения и принцип работы	6
Технические характеристики	7
Описание	9
Монтаж и подготовка к работе	10
Отвод конденсата	12
Подключение к электросети	13
Управление	14
Неисправности и методы их устранения	15
Техническое обслуживание и ремонт	16
Правила хранения и транспортировки	17
Гарантии изготовителя	18

Вводная часть

Настоящий документ объединяет техническое описание, руководство по эксплуатации и паспорт, содержит сведения по установке и монтажу приточно-вытяжной установки мод. SEV-300R L (R); SEV-400R L (R); SEV-600R L (R); SEV-1000R L (R); SEV-1500R L (R); SEV-2000R L (R) (в дальнейшем по тексту – ПВУ, установка).

Требования безопасности

ПВУ не предназначена для использования лицами (включая детей) с пониженными физическими, сенсорными или умственными способностями при отсутствии у них жизненного опыта или знаний, если они не находятся под присмотром или не проинструктированы об использовании ПВУ лицом, ответственным за их безопасность. Дети должны находиться под присмотром для недопущения игр с ПВУ.

Установка, техническое обслуживание и ремонт должны выполняться квалифицированным техническим персоналом или их работа должна контролироваться уполномоченными специалистами. Под термином квалифицированный технический персонал следует понимать подготовленных специалистов, которые благодаря своему профессиональному опыту, знания соответствующих норм, документации и правил, процедур обработки и связанной с ними безопасности имеют право выполнять необходимые действия и тех, кто способен диагностировать и устранить любые потенциальные проблемы.

Гарантийный ремонт ПВУ разрешено выполнять только сотрудникам сервисных центров ООО «АЙКЕН». Мы также рекомендуем, чтобы авторизованный сервис ООО «АЙКЕН» выполнял монтажные, пуско-наладочные и послегарантийные ремонтные работы, технические осмотры и работы по техническому обслуживанию.

Не пытайтесь самостоятельно устанавливать ПВУ, подключать к электросети и производить техническое обслуживание.

Все действия, связанные с подключением, настройкой, обслуживанием и ремонтом, проводить только при отключенном от сети ПВУ.

Во время монтажа ПВУ не допускайте сжатия корпуса! Запрещается использовать ПВУ не по назначению и подвергать его каким-либо модификациям и доработкам. Не допускается подвергать ПВУ неблагоприятным атмосферным воздействиям (дождь, солнце и т. п.).

Перемещаемый в системе воздух не должен содержать пыли, твердых примесей, а также липких веществ и волокнистых материалов. Запрещается использовать ПВУ в легковоспламеняющейся или взрывоопасной среде, содержащей, например, пары спирта, бензина, инсектицидов, помещениях с повышенной влажностью.

Не закрывайте и не загораживайте всасывающее и выпускное отверстия ПВУ, чтобы не мешать оптимальному потоку воздуха. Не садитесь на изделие и не кладите на него какие-либо предметы.

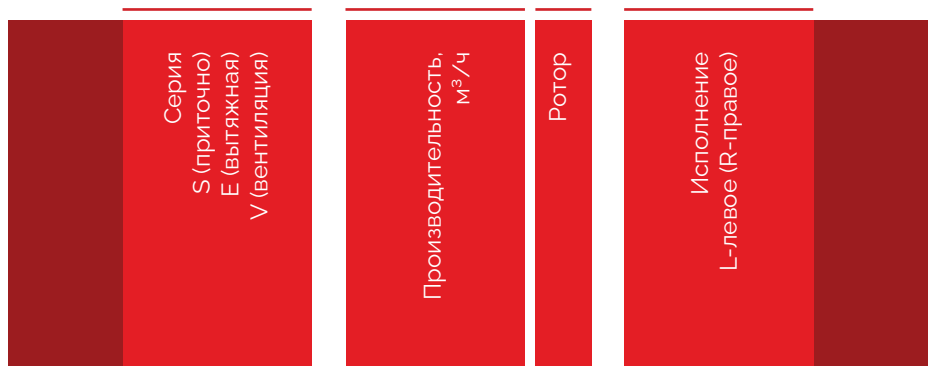
Информация, указанная в данном паспорте, является верной на момент подготовки документа. Из-за непрерывной модернизации установки, компания оставляет за собой право вносить изменения в технические характеристики, конструкцию или комплектацию ПВУ, не отраженные в настоящем паспорте и не влияющие на эффективную и безопасную работу.

ПЕРЕД МОНТАЖОМ ДОПОЛНИТЕЛЬНЫХ ВНЕШНИХ УСТРОЙСТВ ОЗНАКОМЬТЕСЬ С СООТВЕТСТВУЮЩИМИ РУКОВОДСТВАМИ ПОЛЬЗОВАТЕЛЯ ПВУ.

Структура условного обозначения

Пример обозначения:

SEV-300R L (R)



Область применения и принцип работы

ПВУ предназначена для подачи свежего, очищенного и подогретого воздуха в жилые, общественные и производственные помещения.

ПВУ работает по следующему принципу. Использованный воздух из помещения поступает в ПВУ, очищается в вытяжном фильтре, проходит через рекуператор и при помощи вытяжного вентилятора по воздуховодам выбрасывается на улицу.

Чистый холодный воздух с улицы по воздуховодам поступает в ПВУ, очищается в приточном фильтре, проходит через рекуператор и при помощи приточного вентилятора поступает в помещение. В рекуператоре происходит обмен тепловой энергией теплого использованного воздуха, поступающего из помещения, с чистым холодным воздухом, поступающим с улицы. При этом потоки воздуха не перемешиваются, благодаря чему исключается передача одним потоком другому загрязнений, запахов, микробов. Тем самым ПВУ позволяет экономить энергоресурсы и эффективно вентилировать помещения.



**ПО ОКОНЧАНИИ ЭКСПЛУАТАЦИИ ИЗДЕЛИЕ
ПОДЛЕЖИТ ОТДЕЛЬНОЙ УТИЛИЗАЦИИ
НЕ УТИЛИЗИРУЙТЕ ИЗДЕЛИЕ ВМЕСТЕ
С НЕОТСОРТИРОВАННЫМИ БЫТОВЫМИ ОТХОДАМИ**

Технические характеристики

Параметр	SEV-300R L (R)	SEV-400R L (R)	SEV-600R L (R)
Номинальная производительность, м ³ /час	300	400	600
Максимальная производительность, м ³ /час	400	500	800
Номинальное давление, Па		300	
Масса, кг	60	65	80
Размер фильтра G4 2 шт, мм	240x270x48	250x250x48	300x360x48
Толщина панелей, мм		35-42	32-42
Напряжение питания, В		1ф - 220	1ф-220, 3ф-380
Максимальная сила тока, А		1ф - 16А	1ф-25А, 3ф-9А
Мощность нагревателя, кВт	2	3	4,5
Количество ступеней нагрева		2	3
Тип вентилятора	LW/BE3G175- 072NS-07	LW/BE3G190- 072PS-12	LW/BE3G225- 072PS-07
Мощность вентилятора 2 шт, Вт	170	200	230
Монтажное положение		на полу, на стене	
Сторона обслуживания		фронтальная	
Зона обслуживания, мм ВxШxГ	800x600x600	1000x700x600	900x800x800
Автоматика управления		Aiken	
Тип рекуператора		роторный	
Размер рекуператора	ф330x200x1,6 мм	ф400x200x1,6 мм	ф440x200x1,6 мм
КПД рекуператора, %		80	
Слив конденсата		снизу	
Размер слива конденсата, дюйм		1/2	

Температурная эффективность

	Зима						Лето		
Наружная температура, °C	-25	-20	-15	-10	-5	0	25	30	35
После теплоутилизатора, °C									
SEV-300R L (R)	9	10	11	12	13	15	22	23	24
SEV-400R L (R)									
SEV-600R L (R)	8	10	11	13	14	15	21	23	24

Акустические характеристики

	SEV-300R L (R)	SEV-400R L (R)	SEV-600R L (R)
Уровень звуковой мощности L _{wa} , дБ (A) при номинальном потоке к внешней среде	38	38	42
Уровень звукового давления L _{pa} на расстоянии 3 м в помещении с эквивалентной площадью звукопоглощения 20 м ² , дБ (A)	30	30	34

* Конструкция установки постоянно совершенствуется, поэтому некоторые модели могут незначительно отличаться от описанным в данном паспорте.

Установка должно быть смонтирована и эксплуатироваться в помещении при температуре окружающего воздуха от 0 °C до +40 °C и относительной влажности до 90 % без конденсации.

В холодных влажных помещениях есть вероятность обледенения или конденсации внутри и снаружи корпуса. Для предотвращения образования конденсата на внутренних стенках ПВУ необходимо, чтобы температура поверхности корпуса была на 2-3 °C выше температуры точки росы перемещаемого воздуха.

Рекомендуется эксплуатировать изделие непрерывно, а в случае, когда в вентиляции нет необходимости, уменьшить интенсивность работы вентиляторов до минимума. Таким образом будут обеспечены благоприятные климатические условия внутри помещения и уменьшится количество конденсата внутри установки, который может повредить электронные компоненты.

Никогда не используйте установку для осушения, например, новых зданий.

Описание

Стандартно ПВУ комплектуются приточным и вытяжным ЕС вентиляторами, приточным и вытяжным фильтрами, электрическими нагревателями, роторным рекуператором, воздуховодами и системой автоматического управления.

Корпус

Внешняя оболочка ПВУ, выполнена из металла и покрашена порошковой краской со съёмными панелями для легкого доступа ко всем элементам (цвет корпуса может быть изменен согласно ТЗ заказчика). В целях предотвращения утечки воздуха и тепловые потери, а также снизить уровень шума, исходящего от установки корпус и панели утеплены минеральной ватой толщиной 30 мм.

Вентиляторы

ПВУ оборудованы высокоэффективными центробежными крыльчатками с загнутыми назад лопатками. Уплотненные шариковые подшипники двигателей не требуют техобслуживания и обеспечивают увеличенный срок службы. Оснащены защитой от блокировки ротора, защитой от перенапряжения, имеют обратную полярность и плавный пуск.

Фильтры

Имеют специальные крылышки для 100%-й герметичности. Предварительный фильтр грубой очистки воздуха класса G4 задерживают крупные частицы пыли (размером более 10 мкм). Имеет начальное сопротивление 50 Па и обычно изготавливается из нетканого полиэстерового материала.

Электрические нагреватели

Теплоизолированный керамический воздушный нагреватель РТС номинальным напряжением 220В и номинальной мощностью 1000 Вт. Саморегулирующийся нагреватель, который использует РТС-термисторы для быстрого и энергоэффективного нагрева воздуха, автоматически регулирует мощность для предотвращения перегрева и обеспечивая безопасность.

Отвод конденсата

В процессе работы в установке с рекуперацией тепла из-за разницы температур приточного и вытяжного воздуха образуется конденсат, который собирается в поддоне из нержавеющей стали и удаляется через дренажный патрубок.

Роторный рекуператор

Вращающийся теплообменник в ПВУ, который передает тепло от вытяжного воздуха к приточному, снижая затраты на отопление. КПД рекуператора составляет не менее 80%. Ротор теплообменника производится из алюминиевой фольги толщиной 70 мкм. Для производства роторов используется прямая и волнистая фольга. Высота волны – 2.1 мм, 1.7 мм, 1.5 мм. Ротор для жесткости скреплен алюминиевыми стержнями и наружным алюминиевым ободом. Подшипники со смазкой на весь срок службы ротора. Корпус теплообменника изготовлен из оцинкованной листовой стали. В зазорах между ротором и корпусом, а также в зазорах на разделе воздушных потоков смонтированы специальные уплотняющие щетки. Привод рекуператора состоит из трехфазного асинхронного двигателя, редуктора с необходимым передаточным числом, ведущего шкива, приводного ремня, механизма натяжения ремня и других элементов.

Воздуховоды

Каналы, по которым перемещается воздух, являются неотъемлемой частью ПВУ, обеспечивающей подачу свежего и удаление использованного воздуха. Имеют круглую форму сечения, жесткий тип конструкции, материал исполнения – оцинкованная сталь. ПВУ предназначена для монтажа непосредственно к круглым воздуховодам.

Система автоматического управления

Современный, красочный и информативный пульт управления с цветным монитором и встроенными датчиками. Имеет датчик температуры и влажности, установленный на входе и выходе приточного канала. Имеет функцию отображения и регулировку температуры на выходе. Устанавливаются скорости вращения вентиляторов как приточного, так и вытяжного по отдельности. Имеет ручной и автоматический режим управления.

Монтаж и подготовка к работе



Перед монтажом убедитесь, что корпус не содержит посторонних предметов, например пленки или бумаги



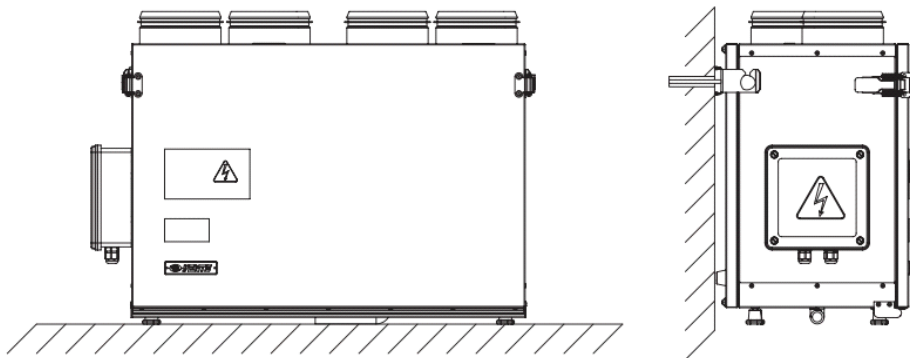
Выполняйте монтаж таким образом, чтобы обеспечить доступ к изделию для проведения работ по обслуживанию и ремонту



Поверхность для монтажа изделия должна быть ровной. Монтаж на неровной поверхности может привести к перекосу корпуса изделия и препятствовать надлежащей эксплуатации

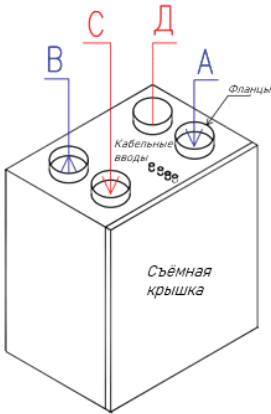
ВНИМАНИЕ! До начала монтажных работ необходимо проложить необходимые провода и кабели к месту крепления ПВУ.

ПВУ поставляется готовая к подключению и должна быть смонтирована таким образом, чтобы обеспечить хороший доступ для проведения работ по обслуживанию или ремонту. ПВУ спроектирована для монтажа на горизонтальной поверхности и настенного монтажа при помощи кронштейна, который крепится тремя шурупами с дюбелями (крепежные изделия для монтажа установки входят в комплект поставки). При подборе крепежа необходимо учитывать материал монтажной поверхности и вес установки (см. технические характеристики установки). Подбор крепежа должен проводить специалист монтажной организации.



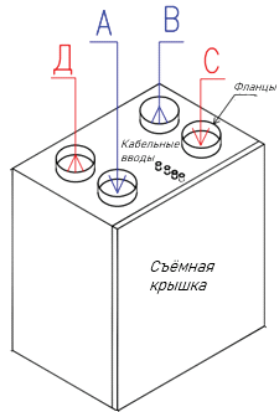
Для обеспечения наиболее оптимальной производительности ПВУ, рекомендуется с обеих сторон подключать прямой участок воздуховода длиной не менее 900 мм. ПВУ должна быть оснащена решеткой или другим устройством с размером ячеек решетки не более 12 мм, предотвращающим свободный доступ к вентиляторам. Для удобства монтажа предусмотрено левое и правое исполнение установок.

Левое исполнение



А - воздух, забираемый снаружи
В - приточный воздух в помещении

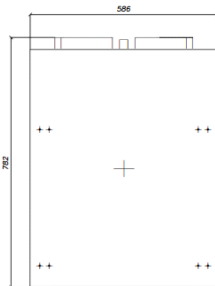
Правое исполнение



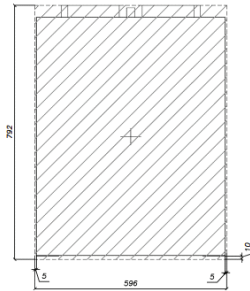
С - отработанный воздух
Д - выбрасываемый наружу воздух

Монтажная схема SEV-300R L (R)

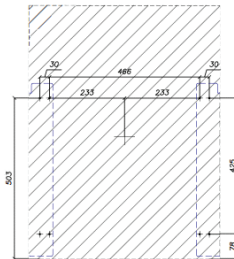
Габаритные размеры установки



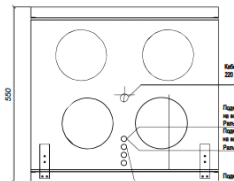
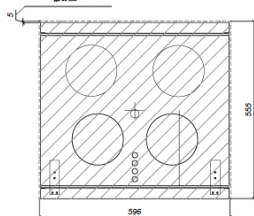
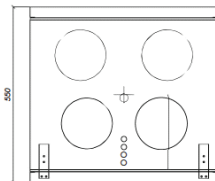
Необходимые размеры ниши



Расположение отверстий крепления подвесов



При установке подвесов для стоек высота должна быть не менее 20 мм.



Базовый тип питания - 220 вольт 50 Гц.

Подключение датчика CO₂ возможно на корпусную модель выключен. КС230W 440.2. Рельсы: КБШВый 400.

Подключение системы с 4-х притоками на корпусную модель выключен. КС230W 440.2. Рельсы: КБШВый 400.

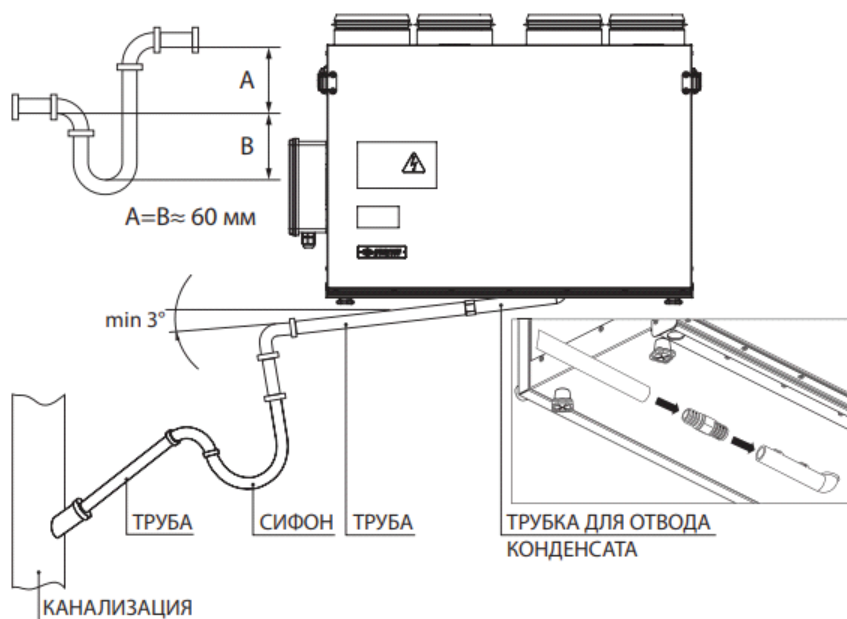
Подключение системы с 2-х притоками. КС230W 440.2. Рельсы: КБШВый 400.

Отвод конденсата

ПВУ должна монтироваться таким образом, чтобы сторона установки со сливным отверстием находилась на 3-5° ниже, чем другая сторона. Для отвода конденсата в систему канализации необходимо предусмотреть дренажную трассу с сифоном.

Уклон труб должен быть не менее 3° (55 мм на 1 м). Перед запуском установки дренажная трасса должна быть испытана, а сифон заполнен водой. Убедитесь, что вода проходит в систему канализации, иначе при работе рекуператора возможно накопление конденсата внутри установки, что, в свою очередь, может привести к выходу из строя оборудования и попаданию воды в помещение.

Если температура в помещении, где установлена ПВУ, ниже 0, то система отвода дренажа должна быть теплоизолирована надлежащим образом.



Подключение к электросети

ВНИМАНИЕ! ПВУ необходимо включать в установленную надлежащим образом розетку, имеющую заземленный контакт и перед проведением любых работ её необходимо отключить от источника питания.

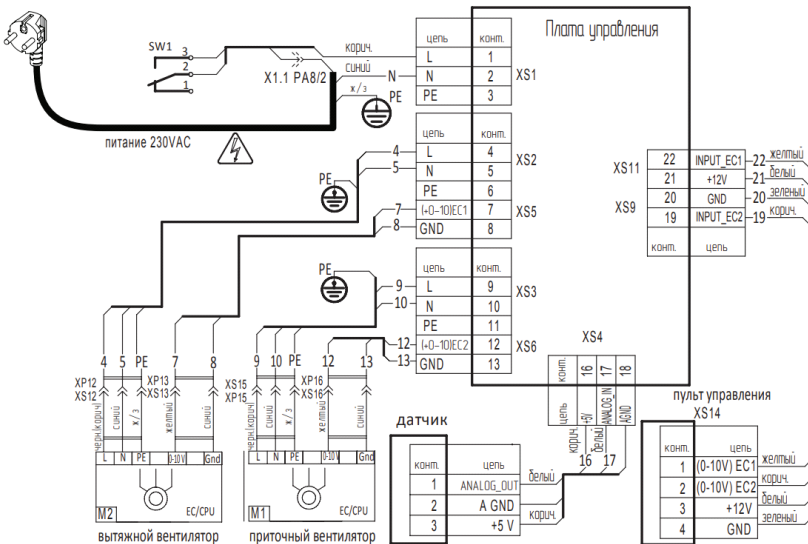
Номинальные значения электрических параметров ПВУ приведены на наклейке завода-изготовителя. Любые изменения во внутреннем подключении запрещены и ведут к потере права на гарантию.

ПВУ должна быть подключена к однофазной сети переменного тока с напряжением 220 В/50 Гц, для чего предусмотрен кабель питания с вилкой.

Изделие должно быть подключено с помощью изолированных проводников (кабеля, проводов). При выборе сечения проводников необходимо учитывать максимально допустимый ток нагрузки, а также температуру нагрева провода, зависящую от типа провода, его изоляции, длины и способа прокладки.

На внешнем вводе должен быть установлен встроенный в стационарную сеть электроснабжения автоматический выключатель, разрывающий электрическую цепь в случае короткого замыкания или перегрузки. Место установки внешнего выключателя должно обеспечивать свободный доступ для оперативного отключения изделия. Номинальный ток автоматического выключателя должен быть выше максимального тока потребления изделия. Рекомендуется выбирать номинальный ток автоматического выключателя из стандартного ряда, следующий после максимального тока подключаемого изделия. (Автоматический выключатель не входит в комплект поставки, приобретается отдельно).

Электрическая схема установки



Управление

Управление ПВУ осуществляется с помощью пульта управления.



Главный экран

На главном экране пульта управления ПВУ расположены (слева на право):

1. Значение температуры на входе ПВУ;
2. Значение температуры на выходе ПВУ;
3. Значение заданной температуры воздуха. Изменяется в подменю;
4. Скорость вентилятора. Изменяется в подменю;
5. Значение влажности на входе ПВУ;
6. Значение влажности на выходе ПВУ;
7. Значение заданной влажности воздуха. Изменяется в подменю;
8. Текущий режим работы ПВУ;
9. Меню ошибок.
При появлении ошибки система переходит в аварийный режим, и значок подсвечивается красным. При появлении ошибки необходимо устранить причину её появления и произвести сброс конкретной ошибки путём нажатия кнопки «Сброс» в подменю данной ошибки;
10. Меню конфигуратора системы (только для опытных пользователей или сертифицированных специалистов);
11. Меню отладки системы (только для сертифицированных специалистов);
12. Кнопка включения/выключения системы.

Каждая ПВУ проходит заводские испытания с выставлением оптимальных настроек. При изменении данных настроек неопытным пользователем система может работать не корректно.

Неисправности и методы их устранения

Возникшая проблема	Причина	Метод устранения
ПВУ не включается. Индикаторы не светятся. Вентилятор(ы) не запускаются	Отсутствует напряжение питания	Удостоверьтесь, что питающая сеть подключена правильно. в противном случае устраните ошибку подключения
В холодный/теплый период года производительность прибора упала	<ol style="list-style-type: none"> 1. Загрязнен фильтр. 2. Накопление инея в теплообменнике. 	<ol style="list-style-type: none"> 1. Проверьте, замените или очистите фильтр. 2. Проверьте соответствие выбранного режима наружной температуре. Проверьте наличие льда в теплообменнике. При наличии льда в рекуператоре дождитесь его оттаивания перед повторным включением установки.
Низкий расход воздуха	<ol style="list-style-type: none"> 1. Засорились фильтры, вентиляторы или теплообменник. 2. Система вентиляции засорена или имеет повреждения. 	<ol style="list-style-type: none"> 1. Очистите или замените фильтры. Очистите вентиляторы и теплообменник. 2. Проверьте открытие диффузоров и жалюзи, проверьте вытяжной зонт и приточную решетку, и при необходимости, очистите их; убедитесь что воздуховоды не засорены.
Шум, вибрация	<ol style="list-style-type: none"> 1. Засорились крыльчатки вентиляторов. 2. Ослабли крепежные винты вентиляторов. 	<ol style="list-style-type: none"> 1. Очистите крыльчатки вентиляторов. 2. Проверьте затяжку крепежных винтов.
Утечка воды	Дренажная трасса засорена, повреждена или неверно организована	При необходимости очистите дренажную трассу. Проверьте уклон сливной трубы, гидравлический затвор и наличие защиты дренажа от замерзания.

Техническое обслуживание и ремонт



Техническое обслуживание изделия разрешено только после отключения его от сети электропитания. Убедитесь, что изделие отключено от сети электропитания перед удалением защиты

Техническое обслуживание установки необходимо производить 3-4 раза в год. Перед началом обслуживания отключите установку от электросети и дождитесь полной остановки вращающихся частей. Техническое обслуживание включает в себя общую чистку ПВУ и следующие работы:

Обслуживание фильтров (3-4 раза в год)

Грязные фильтры повышают сопротивление воздуха, что приводит к уменьшению подачи приточного воздуха в помещение. Фильтры необходимо чистить по мере засорения, но не реже 3-4 раз в год. Но на запыленных территориях, вблизи магистралей может потребоваться более частая очистка. Для чистки фильтров и рекуператора не применяйте растворители и металлические щетки.

Для замены фильтров выполните следующие действия:

1. Отстегните защёлки.
2. Откройте дверцу.
3. Извлеките фильтры, потянув их на себя.
4. После технического обслуживания установите фильтры в обратном порядке.

Осмотр вентиляторов (1 раз в год)

Даже при регулярном выполнении работ по техобслуживанию фильтров в вентиляторах могут накапливаться пылевые отложения, что приводит к уменьшению производительности ПВУ и уменьшению подачи приточного воздуха в помещение.

Для очистки вентиляторов воспользуйтесь ветошью или мягкой щеткой. Не применяйте для очистки воду, агрессивные растворители, острые предметы и т. д. во избежание повреждения крыльчатки.

Проверка рекуператора (1 раз в год)

Даже при регулярном техобслуживании фильтров на блоке рекуператора могут накапливаться пылевые отложения. Для поддержания высокой эффективности рекуперации необходимо регулярно очищать рекуператор, для чего извлеките его из установки и очистите сжатым воздухом или пылесосом.

Последовательность извлечения рекуператора:

1. Отстегните защёлки.
2. Откройте дверцу.
3. Отсоедините шланг от дренажного патрубка и извлеките поддон для сбора

конденсата, потянув его на себя и вниз.

4. Отвинтите винты на планках, удерживающих рекуператор.
5. Освободите рекуператор, повернув фиксаторы.
6. Извлеките рекуператор, потянув его на себя.
7. После техобслуживания установите рекуператор в обратном порядке.

Проверка дренажа конденсата (1 раз в год).

Дренажная трасса конденсата может засориться частицами из вытяжного воздуха. Проверьте функционирование дренажной трассы, заполнив дренажный поддон внизу установки водой и, при необходимости, очистите сифон и дренажную трассу.

Проверка притока свежего воздуха (2 раза в год).

Листья и другие загрязнения могут засорить приточную решетку и снизить производительность установки и количество подачи приточного воздуха. Проверяйте приточную решетку дважды в год, очищайте по необходимости.

Проверка системы воздухопроводов (каждые 5 лет)

Даже при регулярном выполнении всех выше указанных работ по техобслуживанию ПВУ внутри воздухопроводов могут накапливаться пылевые отложения, что приводит к снижению производительности. Техническое обслуживание воздухопроводов состоит в их периодической очистке или замене.

Правила хранения и транспортировки

Хранить установки необходимо в заводской упаковке в сухом вентилируемом помещении при температуре от 0 °С до +40 °С и относительной влажности не выше 90 %. Наличие в воздухе паров и примесей, вызывающих коррозию и нарушающих изоляцию и герметичность соединений, не допускается.

Для погрузочно-разгрузочных работ используйте соответствующую подъемную технику для предотвращения возможных повреждений изделия. Транспортировать разрешается любым видом транспорта при условии защиты изделия от атмосферных осадков и механических повреждений.

Погрузка и разгрузка должны производиться без резких толчков и ударов. Перед первым включением после транспортировки при низких температурах изделие необходимо выдержать при температуре эксплуатации не менее 3-4 часов. тока потребления изделия.

Рекомендуется выбирать номинальный ток автоматического выключателя из стандартного ряда, следующий после максимального тока подключаемого изделия. (Автоматический выключатель не входит в комплект поставки, приобретается отдельно).

Гарантии изготовителя

Производитель гарантирует нормальную работу ПВУ в течение 5 лет с даты продажи через розничную торговую сеть при условии выполнения правил транспортировки, хранения, монтажа и эксплуатации. Для исполнения производителем гарантийных обязательств и обеспечения наибольшего срока службы установки, производитель предусматривает его обязательное ежегодное плановое техническое обслуживание, проводимое организацией с соответствующим опытом работы. Допускается, что некоторые работы могут быть выполнены самим заказчиком, а именно: замена фильтров и чистка теплообменника, но при этом гарантия на теплообменник не распространяется в случае его повреждения.

Стоимость работ определяется организацией, проводящей эти работы и включает замену фильтра/фильтров, проверку воздухообмена, при необходимости чистку оборудования.

Производитель рекомендует проводить Плановое техническое обслуживание ежегодно в течение всего срока эксплуатации установки, в том числе и по истечении гарантийного срока, а также по окончании срока эксплуатации. Регулярное обслуживание увеличит срок эксплуатации и снизит риск появления неисправностей.

Для гарантийного и послегарантийного ремонта ПВУ обратитесь к производителю или продавцу установки.

В случае появления нарушений в работе ПВУ в период гарантийного срока, пользователю необходимо обратиться по месту приобретения установки с указанием характера неисправности. Для проведения гарантийного ремонта пользователь должен обеспечить доступ к установке, предоставить руководство по эксплуатации (паспорт) с отметкой о дате приобретения и расчетный документ, подтверждающий факт покупки. Модель установки должна соответствовать модели, указанной в гарантийном талоне.

Гарантийный ремонт не включает в себя:

- периодическое техническое обслуживание;
- монтаж/демонтаж установки;
- настройку установки;

Гарантия изготовителя не распространяется на нижеприведенные случаи:

- изменён или будет неразборчив серийный номер установки;
- предоставление установки не полной комплектности;
- несоответствие модели, марки установки данным, указанным на упаковке и в гарантийном талоне;
- несвоевременное техническое обслуживание;
- наличие внешних повреждений корпуса (повреждениями не являются внешние изменения, необходимые для его монтажа) и внутренних узлов установки;
- повреждения установки вследствие самостоятельных изменений в электросхеме;

-
- внесение изменений в конструкцию или осуществление доработок;
 - замена и использование узлов, деталей и комплектующих, не предусмотренных изготовителем;
 - использование установки не по назначению;
 - нарушение пользователем правил монтажа установки;
 - нарушение пользователем правил управления установкой;
 - подключение к электрической сети с напряжением, отличным от указанного в руководстве по эксплуатации;
 - выход установки из строя вследствие скачков напряжения в электрической сети;
 - осуществление пользователем самостоятельного ремонта установки;
 - осуществление ремонта установки лицами, не уполномоченными на то изготовителем;
 - истечение гарантийного срока Установки;
 - нарушение пользователем установленных правил перевозки установки;
 - нарушение пользователем правил хранения установки;
 - совершение третьими лицами противоправных действий по отношению к установке;
 - выход установки из строя вследствие возникновения обстоятельств непреодолимой силы (пожара, наводнения, землетрясения, войны, военных действий любого характера, блокады);
 - отсутствие пломб, если наличие таковых предусмотрено руководством по эксплуатации;
 - отсутствие расчетного документа, подтверждающего факт покупки установки

Дата ПТО:	Организация производящая ПТО:
_____	_____
Телефон организации производящей ПТО:	_____
Список выполненных работ:	_____
_____	_____
_____	_____
Фильтры:	_____
Воздухообмен общий:	_____
Чистка оборудования:	_____
Печать организации, производящей ПТО или подпись сотрудника:	_____

Дата ПТО:	Организация производящая ПТО:
_____	_____
Телефон организации производящей ПТО:	_____
Список выполненных работ:	_____
_____	_____
_____	_____
Фильтры:	_____
Воздухообмен общий:	_____
Чистка оборудования:	_____
Печать организации, производящей ПТО или подпись сотрудника:	_____

Дата ПТО:	Организация производящая ПТО:
_____	_____
Телефон организации производящей ПТО:	_____
Список выполненных работ:	_____
_____	_____
_____	_____
Фильтры:	_____
Воздухообмен общий:	_____
Чистка оборудования:	_____
Печать организации, производящей ПТО или подпись сотрудника:	_____

Дата ПТО:	Организация производящая ПТО:
_____	_____
Телефон организации производящей ПТО:	_____
Список выполненных работ:	_____
_____	_____
_____	_____
Фильтры:	_____
Воздухообмен общий:	_____
Чистка оборудования:	_____
Печать организации, производящей ПТО или подпись сотрудника:	_____



Отметка о продаже

Модель

Серийный номер

Дата изготовления

Изготовитель

Покупатель

Дата продажи

Изготовитель

(наименование, адрес, телефон)

(подпись уполномоченного лица) м.п.

(Ф.И.О.)

Гарантийный талон

Наименование изделия и модель

Серийный номер изделия

Дата продажи

« _____ » _____ 20 _____ г.

Подпись продавца

должность

подпись

расшифровка подписи

Адрес продавца

М.П.

Телефон / E-mail

С условиями гарантии
ознакомлен:

подпись

расшифровка подписи

Сделано в России

Общество с ограниченной ответственностью «АЙКЕН»
127030, г. Москва, ул. Новослободская, д. 20, пом. 26/1/2

aiken